

Technický list

Vlastnosti produktu



Sporák indukční 2 zóny

Model	Sap kód	00013591
PCID-84ET	Skupina artiklů	Sporáky



- Typ spotřebiče: Elektrické zařízení
- Příkon zóny 1 [kW]: 5
- Příkon zóny 2 [kW]: 5
- Stupeň krytí ovládacích prvků: IPX5
- Materiál: Nerez

Sap kód	00013591	Napájení	400 V / 3N - 50 Hz
Šířka netto [mm]	400	Počet zón	2
Hloubka netto [mm]	800	Příkon zóny 1 [kW]	5
Výška netto [mm]	422	Příkon zóny 2 [kW]	5
Hmotnost netto [kg]	20.00	Rozměr sklokeramické desky [mm x mm]	350 x 770
Příkon elektrický [kW]	10.000		

Technický list

Technický výkres



Sporák indukční 2 zóny

Model

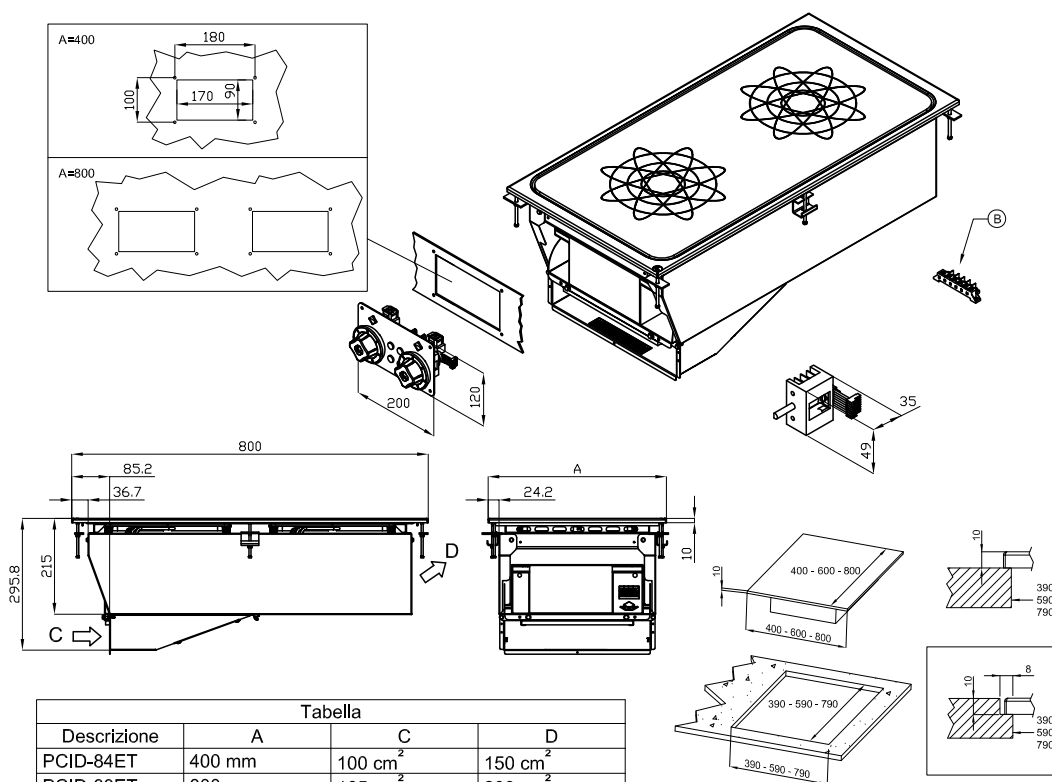
Sap kód

00013591

PCID-84ET

Skupina artiklů

Sporáky



Tabella

Descrizione	A	C	D
PCID-84ET	400 mm	100 cm ²	150 cm ²
PCID-88ET	800 mm	165 cm ²	200 cm ²

A	Data plate		B	Electrical connection	
---	------------	--	---	-----------------------	--

Technický list

Technické parametry



Sporák indukční 2 zóny

Model	Sap kód	00013591
PCID-84ET	Skupina artiklů	Sporáky

1. Sap kód:

00013591

2. Šířka netto [mm]:

400

3. Hloubka netto [mm]:

800

4. Výška netto [mm]:

422

5. Hmotnost netto [kg]:

20.00

6. Šířka brutto [mm]:

430

7. Hloubka brutto [mm]:

970

8. Výška brutto [mm]:

540

9. Hmotnost brutto [kg]:

25.00

10. Typ spotřebiče:

Elektrické zařízení

11. Konstruční typ zařízení:

Drop-in

12. Příkon elektrický [kW]:

10.000

13. Napájení:

400 V / 3N - 50 Hz

14. Stupeň krytí ovládacích prvků:

IPX5

15. Materiál:

Nerez

16. Typ vrchní desky:

Prolisovaná - komfortní údržba čištění

17. Materiál vrchní desky:

AISI 304

18. Tloušťka vrchní desky [mm]:

2.00

19. Počet zón:

2

20. Příkon zóny 1 [kW]:

5

21. Příkon zóny 2 [kW]:

5

22. Typ ovládání výkonu:

Knoflíkové

23. Počet stupňů regulace výkonu:

6

24. Servisní přístup:

Zepředu odejmutím čelního panelu a nádob na odpadní tekutiny

25. Počet hořáků/ploten:

2

26. Typ elektrických varných zón:

Indukční

27. Rozměr sklokeramické desky [mm x mm]:

350 x 770